

МІНІСТЕРСТВО ОСВІТИ І НАУКИ УКРАЇНИ

Національний авіаційний університет



ОСВІТНЬО –ПРОФЕСІЙНА ПРОГРАМА

«Інформаційні управляючі системи та технології»
(найменування освітньо-професійної програми)

Першого бакалаврського рівня вищої освіти

за спеціальністю **122 Комп'ютерні науки**
(шифр та найменування спеціальності)
галузі знань **12 Інформаційні технології**
(шифр та найменування галузі)

СМЯ НАУ ОПП 09.01.03 – 04 – 2021

Освітньо-професійна програма
Затверджена Вченою радою Університету
Протокол №__ від _____ 2021 р.

Вводиться в дію наказом ректора
Ректор
_____ М.Луцький
Наказ № ____ від _____ 2021 р.

КИЇВ



Система менеджменту якості
ОСВІТНЬО-ПРОФЕСІЙНА ПРОГРАМА
**«Інформаційні управляючі системи та
технології»**
ПЕРШОГО (БАКАЛАВРСЬКОГО) РІВНЯ ВИЩОЇ ОСВІТИ ЗА СПЕЦІАЛЬНІСТЮ
122 "КОМП'ЮТЕРНІ НАУКИ"

Шифр
документа

СМЯ НАУ ОПП
09.01.03 – 04 - 2021

стор. 2 з 22

Стандарт вищої освіти України: перший (бакалаврський) рівень,
галузь знань 12 Інформаційні технології
спеціальність 122 Комп'ютерні науки

Стандарт вищої освіти затверджено і введено в дію наказом Міністерства освіти і науки України від 10. 07.2019 р. № 962.

ЛИСТ ПОГОДЖЕННЯ освітньо-професійної програми

ПОГОДЖЕНО

Радою з якості Національного авіаційного
університету

протокол № _____

від " _____ " _____ 2021 р.

Голова Ради з якості

ПОГОДЖЕНО

Вченою радою факультету кібербезпеки,
комп'ютерної та програмної інженерії

протокол № _____

від " _____ " _____ 2021 р.

Голова Вченої ради факультету кібербезпеки,
комп'ютерної та програмної інженерії

_____ (Нестеренко К.С.)

ПОГОДЖЕНО

Кафедрою комп'ютерних інформаційних
технологій

протокол засідання № _____

від " _____ " _____ 2021 р.

Завідувач кафедри

_____ (Савченко А.С.)

ПОГОДЖЕНО

Студентською радою факультету
кібербезпеки,

комп'ютерної та програмної інженерії

протокол № _____

від « _____ » _____ 2021 ____ р.

Голова Студентської ради

факультету _____

_____ (Р.Романік)

Студентської ради



Система менеджменту якості
ОСВІТНЬО-ПРОФЕСІЙНА ПРОГРАМА
**«Інформаційні управляючі системи та
технології»**
ПЕРШОГО (БАКАЛАВРСЬКОГО) РІВНЯ ВИЩОЇ ОСВІТИ ЗА СПЕЦІАЛЬНІСТЮ
122 "КОМП'ЮТЕРНІ НАУКИ"

Шифр
документа

СМЯ НАУ ОПП

09.01.03 – 04 - 2021

стор. 3 з 22

ПЕРЕДМОВА

Розроблено робочою групою освітньо-професійної програми (спеціальності 122 Комп'ютерні науки, рік вступу – 2021-й та наступні до нової редакції освітньої програми)

у складі:

ГАРАНТ ОСВІТНЬОЇ ПРОГРАМИ:

РАЙЧЕВ Ігор Едуардович – к.т.н., доцент,
доцент кафедри комп'ютерних інформаційних технологій _____
(підпис)

ЧЛЕНИ РОБОЧОЇ ГРУПИ:

САВЧЕНКО Аліна Станіславівна – к.т.н., доцент,
завідувач кафедри комп'ютерних інформаційних технологій _____
(підпис)

МОДЕНОВ Юрій Борисович – к.т.н., доцент,
доцент кафедри комп'ютерних інформаційних технологій _____
(підпис)

ХАРЧЕНКО Олександр Григорович – к.т.н., доцент,
доцент кафедри комп'ютерних інформаційних технологій _____
(підпис)

ВАРЕНИК Артем Миколайович - здобувач(ка) вищої освіти _____
(підпис)

ЗОВНІШНІ СТЕЙКХОЛДЕРИ:

МІШАРІН Ігор Валентинович – в.о. директора
Національного бюро з розслідування авіаційних
подій з цивільними повітряними суднами _____
(підпис)

ПОЛЯКОВ Валерій Олександрович –
Генеральний директор
ТОВ "Об'єднання ЮГ" _____
(підпис)

Рецензії, відгуки зовнішніх стейкхолдерів (додаються)

Рівень документа – 3б

Плановий термін між ревізіями – 1 рік

Контрольний примірник



1. Профіль освітньо-професійної програми

Розділ 1. Загальна інформація		
1.1.	Повна назва закладу вищої освіти та структурного підрозділу	Національний авіаційний університет Факультет кібербезпеки, комп'ютерної та програмної інженерії кафедра комп'ютерних інформаційних технологій
1.2.	Ступінь вищої освіти та назва кваліфікації мовою оригіналу	Бакалавр з комп'ютерних наук.
1.3.	Офіційна назва освітньо-професійної програми	Інформаційні управляючі системи та технології
1.4.	Тип диплому та обсяг освітньо-професійної програми	Диплом бакалавра, одиничний, 240 кредитів ЄКТС, термін навчання 3 роки 10 місяців навчання (денна форма навчання) / 4 роки 6 місяців навчання (заочна форма навчання).
1.5.	Акредитаційна інституція	Міністерство освіти і науки України, рішення Акредитаційної комісії від «_30»_08_2017_р. НД№1191123
1.6.	Період акредитації	З 30.08.2017 р. по 01.07.2022 р.
1.7	Цикл/рівень	6 рівень Національної рамки кваліфікацій України (НРК України), перший цикл Європейського простору вищої освіти (EQ-FNEA), 6 рівень Європейської рамки кваліфікацій для навчання впродовж життя (EQF-LLL).
1.8	Передумови	Повна загальна середня освіта Для здобуття освітнього ступеня бакалавра на основі ступеня молодшого бакалавра (освітньо-кваліфікаційного рівня «молодший спеціаліст») заклад вищої освіти має право визнати та перезарахувати не більше 120 кредитів ЄКТС, отриманих в межах попередньої освітньої програми підготовки молодшого бакалавра (молодшого спеціаліста) за спеціальностями в межах галузі, і не більше 60 кредитів ЄКТС отриманих в межах попередньої освітньої програми підготовки молодшого бакалавра (молодшого спеціаліста) за іншими спеціальностями.
1.9	Форма навчання	Інституційна з елементами дистанційної: очна, заочна.
1.10	Мова(и) викладання	Українська
1.11	Інтернет-адреса постійного розміщення опису ОПП	http://www.fkkpi.nau.edu.ua/ http://kit.nau.edu.ua/



Розділ 2. Ціль освітньо-професійної програми

2.1.	<p>Підготовка фахівців, здатних проводити теоретичні та експериментальні дослідження в галузі комп'ютерних наук, застосовувати математичні методи й алгоритмічні принципи в моделюванні, проектуванні, розробці та супроводі інформаційних технологій, здійснювати розробку, впровадження і супровід інтелектуальних систем аналізу й обробки даних організаційних, технічних, природничих і соціально-економічних систем.</p> <p>Забезпечити студентам здобуття знань, умінь та навичок, необхідних для комплексного аналізу, проектування та прийняття рішень в складних системах різної природи на основі системної методології програмними засобами з використанням сучасних інформаційних технологій, фундаментальних і прикладних методів аналізу та синтезу для розв'язування проблем у різних галузях науки, техніки, фінансів, соціально-економічній та політичній сферах, глобальних та локальних екологічних проблемах та народному господарстві в цілому. Бути підготовленими до успішного засвоєння складніших програм для наукових дослідників та розробників інформаційних управляючих систем, систем штучного інтелекту, управління ІТ-проектами, інформаційних технологій проектування, технології автоматизованого проектування інформаційних управляючих систем, системного проектування.</p>
------	--

Розділ 3. Характеристика освітньо-професійної програми

3.1	<p>Предметна область (об'єкт діяльності, теоретичний зміст)</p>	<p><i>Об'єкт діяльності:</i> математичні, інформаційні, імітаційні моделі реальних явищ, об'єктів, систем і процесів, предметних областей, подання даних і знань; методи і технології отримання, зберігання, обробки, передачі та використання інформації, інтелектуальному аналізу даних і прийняття рішень; -теорія, аналіз, розробка, оцінка ефективності, реалізація алгоритмів, високо продуктивні обчислення, у тому числі паралельні обчислення та великі дані.</p> <p><i>Теоретичний зміст предметної області:</i> сучасні моделі, методи, технології, процеси та способи отримання, представлення, обробки, аналізу, передачі, зберігання даних в інформаційних системах. Поняття, концепції, принципи: комплексного аналізу, прогнозування, проектування та прийняття рішень в складних системах різної природи. Розробника інформаційних управляючих систем, систем штучного інтелекту, управління ІТ-проектами, інформаційних технологій проектування, технології автоматизованого проектування інформаційних управляючих систем.</p>
3.2.	<p>Орієнтація освітньо-професійної програми</p>	<p>Освітньо-професійної програма базується на загальновідомих наукових результатах з врахуванням сьогоденного стану інформаційних технологій; акцент на готовність працювати й набувати знання з інформаційних технологій, математичного та комп'ютерного моделювання процесів і систем різної</p>



		природи, задач проектування, оптимізації, системного аналізу та прийняття рішень, аналізу та синтезу даних і знань тощо. <i>Прикладна орієнтація</i> - підготовка фахівців з комп'ютерної обробки польотної інформації.
3.3.	Основний фокус освітньо-професійної програми	Спеціальна освіта в галузі комп'ютерних наук та інформаційних технологій, а також здатність до аналізу, синтезу, моделюванню складних авіаційних систем. Ключові слова: аналіз, синтез та моделювання складних систем, інформаційні технології, програмування, аналіз даних, системи штучного інтелекту, Web-технології, обробка польотної інформації.
3.4.	Особливості освітньо-професійної програми	Освітньо-професійна програма розроблена на основі студентоцентрованого підходу, який реалізується через індивідуалізацію освіти. Оволодіння освітньо-професійною програмою відбувається за участю НАУ та ЗВО-партнера, що взаємодіють між собою на договірних засадах. Грунтовне вивчення і знання основ управління та інформаційних технологій в інформаційних управляючих авіаційних системах.
Розділ 4. Придатність випускників до працевлаштування та подальшого навчання		
4.1.	Придатність до працевлаштування	Випускники отримують можливість працевлаштування на підприємствах (організаціях, установах) різних форм власності в області інформаційних технологій на посадах визначених чинною редакцією Національного класифікатора України: Класифікатор професій (ДК 003:2010) в межах відповідної спеціальності та обіймати посади в інших секторах економіки.
4.2.	Подальше навчання	Можливість продовження навчання за програмами другого циклу вищої освіти (НРК України - 7 рівень, FQ-EHEA - другий цикл, EQF LLL - 7 рівень). Набуття додаткових кваліфікацій в системі післядипломної освіти
Розділ 5. Викладання та оцінювання		
5.1.	Викладання та навчання	<i>Методи, засоби та технології:</i> Проблемно-орієнтоване навчання, яке передбачає формулювання та вирішення проблеми під час лекцій, розв'язання ситуативних задач на семінарах, практичних заняттях, дослідження проблеми під час самостійної роботи здобувачів вищої освіти. Практико-орієнтоване навчання через різні види практик на підприємствах, установах та організаціях різних форм власності на підставі договорів про проходження практики, організація якої здійснюється за принципом неперервності. Виконання практичних та лабораторних робіт в умовах виробництва.



		<p>Технології дистанційного навчання, що реалізуються за допомогою комп'ютерної техніки, шляхом проведення занять з використанням чат-технологій; дистанційних занять, конференцій, семінарів, ділових ігор, лабораторних робіт, практикумів й інших форм навчальних занять, які проводяться за допомогою засобів телекомунікацій з використанням веб-технологій.</p> <p>Інформаційні технології навчання: робота здобувачів вищої освіти у спеціалізованих кабінетах облаштованих мультимедійними комплексами, що забезпечує можливість проведення інтерактивних лекцій та віртуальних лабораторних робіт, застосування пошукової методики здобуття нових знань, організації проектної роботи, проведення комп'ютеризованого тестового контролю якості знань.</p> <p><i>Інструменти та обладнання:</i> матеріали, апаратно-програмні комплекси, устаткування контролю, проектування та моделювання технологічних процесів і всіх видів виробів видавництва та поліграфії; засоби технологічного, інформаційного, інструментального, метрологічного, діагностичного та організаційного забезпечення освітнього процесу..</p>
5.2.	Оцінювання	Усні, письмові, творчі, тестові та комбіновані екзамени, диференційовані заліки, лабораторні звіти, звіти із практичних робіт та практик, реферати, захист курсових проектів, презентації, поточний контроль, захист кваліфікаційної роботи.
Розділ 6. Програмні компетентності		
6.1.	Інтегральна Компетентність (ІК)	Здатність використовувати теоретичні та фундаментальні знання, уміння і навички для успішного розв'язування складних спеціалізованих задач та практичних проблем під час професійної діяльності у галузі комп'ютерних наук та інформаційних технологій, комп'ютерної техніки та сучасних технологій проектування та програмування інформаційних систем, володіння навичками роботи з комп'ютером для вирішення задач спеціальності.
6.2.	Загальні компетентності (ЗК)	ЗК1. Здатність до абстрактного мислення, аналізу та синтезу. ЗК2. Здатність застосовувати знання у практичних ситуаціях. ЗК3. Знання та розуміння предметної області та розуміння професійної діяльності. ЗК4. Здатність спілкуватися державною мовою як усно, так і письмово. ЗК5. Здатність спілкуватися іноземною мовою.



		<p>ЗК6. Здатність вчитися й оволодівати сучасними знаннями.</p> <p>ЗК7. Здатність до пошуку, оброблення та аналізу інформації з різних джерел.</p> <p>ЗК8. Здатність генерувати нові ідеї (креативність).</p> <p>ЗК9. Здатність працювати в команді.</p> <p>ЗК10. Здатність бути критичним і самокритичним.</p> <p>ЗК11. Здатність приймати обґрунтовані рішення.</p> <p>ЗК12. Здатність оцінювати та забезпечувати якість виконуваних робіт.</p> <p>ЗК13. Здатність діяти на основі етичних міркувань.</p> <p>ЗК14. Здатність реалізувати свої права і обов'язки як члена суспільства, усвідомлювати цінності громадянського (вільного демократичного) суспільства та необхідність його сталого розвитку, верховенства права, прав і свобод людини і громадянина в Україні.</p> <p>ЗК15. Здатність зберігати та примножувати моральні, культурні, наукові цінності і досягнення суспільства на основі розуміння історії та закономірностей розвитку предметної області, її місця у загальній системі знань про природу і суспільство та у розвитку суспільства, техніки і технологій, використовувати різні види та форми рухової активності для активного відпочинку та ведення здорового способу життя.</p>
6.3.	Спеціальні (фахові, предметні) компетентності	<p>ФК1. Здатність до математичного формулювання та досліджування неперервних та дискретних математичних моделей, обґрунтування вибору методів і підходів для розв'язування теоретичних і прикладних задач у галузі комп'ютерних наук, аналізу та інтерпретування</p> <p>ФК2. Здатність до виявлення статистичних закономірностей недетермінованих явищ, застосування методів обчислювального інтелекту, зокрема статистичної, нейромережевої та нечіткої обробки даних, методів машинного навчання та генетичного програмування тощо.</p> <p>ФК3. Здатність до логічного мислення, побудови логічних висновків, використання формальних мов і моделей алгоритмічних обчислень, проектування, розроблення й аналізу алгоритмів, оцінювання їх ефективності та складності, розв'язності та нерозв'язності алгоритмічних проблем для адекватного моделювання предметних областей і створення програмних та інформаційних систем.</p> <p>ФК4. Здатність використовувати сучасні методи математичного моделювання об'єктів, процесів і</p>



		<p>явищ, розробляти моделі й алгоритми чисельного розв'язування задач математичного моделювання, враховувати похибки наближеного чисельного розв'язування професійних задач.</p> <p>ФК5. Здатність здійснювати формалізований опис задач дослідження операцій в організаційно-технічних і соціально-економічних системах різного призначення, визначати їх оптимальні розв'язки, будувати моделі оптимального управління з урахуванням змін економічної ситуації, оптимізувати процеси управління в системах різного призначення та рівня ієрархії.</p> <p>ФК6. Здатність до системного мислення, застосування методології системного аналізу для дослідження складних проблем різної природи, методів формалізації та розв'язування системних задач, що мають суперечливі цілі, невизначеності та ризику.</p> <p>ФК7. Здатність застосовувати теоретичні та практичні основи методології та технології моделювання для дослідження характеристик і поведінки складних об'єктів і систем, проводити обчислювальні експерименти з обробкою й аналізом результатів.</p> <p>ФК8. Здатність проектувати та розробляти програмне забезпечення із застосуванням різних парадигм програмування: узагальненого, об'єктно-орієнтованого, функціонального, логічного, з відповідними моделями, методами й алгоритмами обчислень, структурами даних і механізмами управління.</p> <p>ФК9. Здатність реалізувати багаторівневу обчислювальну модель на основі архітектури клієнт-сервер, включаючи бази даних, знань і сховища даних, виконувати розподілену обробку великих наборів даних на кластерах стандартних серверів для забезпечення обчислювальних потреб користувачів, у тому числі на хмарних сервісах.</p> <p>ФК10. Здатність застосовувати методології, технології та інструментальні засоби для управління процесами життєвого циклу інформаційних і програмних систем, продуктів і сервісів інформаційних технологій відповідно до вимог замовника.</p> <p>ФК11. Здатність до інтелектуального аналізу даних на основі методів обчислювального інтелекту включно з великими та погано структурованими</p>
--	--	---



		<p>даними, їхньої оперативної обробки та візуалізації результатів аналізу в процесі розв'язування прикладних задач.</p> <p>ФК12. Здатність забезпечити організацію обчислювальних процесів в інформаційних системах різного призначення з урахуванням архітектури, конфігурування, показників результативності функціонування операційних систем і системного програмного забезпечення.</p> <p>ФК13. Здатність до розробки мережевого програмного забезпечення, що функціонує на основі різних топологій структурованих кабельних систем, використовує комп'ютерні системи і мережі передачі даних та аналізує якість роботи комп'ютерних мереж.</p> <p>ФК14. Здатність застосовувати методи та засоби забезпечення інформаційної безпеки, розробляти й експлуатувати спеціальне програмне забезпечення захисту інформаційних ресурсів об'єктів критичної інформаційної інфраструктури.</p> <p>ФК15. Здатність до аналізу та функціонального моделювання бізнес-процесів, побудови та практичного застосування функціональних моделей організаційно-економічних і виробничо-технічних систем, методів оцінювання ризиків їх проектування.</p> <p>ФК16. Здатність реалізовувати високопродуктивні обчислення на основі хмарних сервісів і технологій, паралельних і розподілених обчислень при розробці й експлуатації розподілених систем паралельної обробки інформації.</p> <p>ФК17. Здатність застосовувати теоретичні та практичні основи побудови автоматичних систем і комплексів різних класів, проводити структурний аналіз інформаційних управляючих систем різного рівня автоматизації, аналіз інформаційних потоків, джерел та споживачів інформації з метою вирішення практичних завдань функціонування існуючих та синтезу перспективних інформаційних управляючих систем .</p>
Розділ 7. Програмні результати навчання		
7.1.	Програмні результати навчання (ПРН)	ПРН1. Застосовувати знання основних форм і законів абстрактно-логічного мислення, основ методології наукового пізнання, форм і методів вилучення, аналізу, обробки та синтезу інформації в предметній області комп'ютерних наук.



	<p>ПРН2. Використовувати сучасний математичний апарат неперервного та дискретного аналізу, лінійної алгебри, аналітичної геометрії, в професійній діяльності для розв'язання задач теоретичного та прикладного характеру в процесі проектування та реалізації об'єктів інформатизації.</p> <p>ПРН3. Використовувати знання закономірностей випадкових явищ, їх властивостей та операцій над ними, моделей випадкових процесів та сучасних програмних середовищ для розв'язування задач статистичної обробки даних і побудови прогнозних моделей.</p> <p>ПРН4 Використовувати методи обчислювального інтелекту, машинного навчання, нейромережевої та нечіткої обробки даних, генетичного та еволюційного програмування для розв'язання задач розпізнавання, прогнозування, класифікації, ідентифікації об'єктів керування тощо.</p> <p>ПРН5. Проектувати, розробляти та аналізувати алгоритми розв'язання обчислювальних та логічних задач, оцінювати ефективність та складність алгоритмів на основі застосування формальних моделей алгоритмів та обчислюваних функцій.</p> <p>ПРН6. Використовувати методи чисельного диференціювання та інтегрування функцій, розв'язання звичайних диференціальних та інтегральних рівнянь, особливостей чисельних методів та можливостей їх адаптації до інженерних задач, мати навички програмної реалізації чисельних методів.</p> <p>ПРН7. Розуміти принципи моделювання організаційно-технічних систем і операцій; використовувати методи дослідження операцій, розв'язання одно- та багатокритеріальних оптимізаційних задач лінійного, цілочисельного, нелінійного, стохастичного програмування.</p> <p>ПРН8. Використовувати методологію системного аналізу об'єктів, процесів і систем для задач аналізу, прогнозування, управління та проектування динамічних процесів в макроекономічних, технічних, технологічних і фінансових об'єктах.</p> <p>ПРН9. Розробляти програмні моделі предметних середовищ, вибирати парадигму програмування з позицій зручності та якості застосування для реалізації методів та алгоритмів розв'язання задач в галузі комп'ютерних наук.</p> <p>ПРН10. Використовувати інструментальні засоби розробки клієнт-серверних застосувань, проектувати концептуальні, логічні та фізичні моделі баз даних, розробляти та оптимізувати запити до них, створювати розподілені бази даних, сховища та вітрини даних, бази знань, у тому числі на хмарних сервісах, із застосуванням</p>
--	---



		<p>мов веб-програмування.</p> <p>ПРН11 Володіти навичками управління життєвим циклом програмного забезпечення, продуктів і сервісів інформаційних технологій відповідно до вимог і обмежень замовника, вміти розробляти проектну документацію (техніко-економічне обґрунтування, технічне завдання, бізнес-план, угоду, договір, контракт).</p> <p>ПРН12. Застосовувати методи та алгоритми обчислювального інтелекту та інтелектуального аналізу даних в задачах класифікації, прогнозування, кластерного аналізу, пошуку асоціативних правил з використанням програмних інструментів підтримки багатовимірного аналізу даних на основі технологій DataMining, TextMining, WebMining.</p> <p>ПРН13. Володіти мовами системного програмування та методами розробки програм, що взаємодіють з компонентами комп'ютерних систем, знати мережні технології, архітектури комп'ютерних мереж, мати практичні навички технології адміністрування комп'ютерних мереж та їх програмного забезпечення</p> <p>ПРН14. Застосовувати знання методології та CASE-засобів проектування складних систем, методів структурного аналізу систем, об'єктно-орієнтованої методології проектування при розробці і дослідженні функціональних моделей організаційно-економічних і виробничо-технічних систем.</p> <p>ПРН15. Розуміти концепцію інформаційної безпеки, принципи безпечного проектування програмного забезпечення, забезпечувати безпеку комп'ютерних мереж в умовах неповноти та невизначеності вихідних даних.</p> <p>ПРН16. Виконувати паралельні та розподілені обчислення, застосовувати чисельні методи та алгоритми для паралельних структур, мови паралельного програмування при розробці та експлуатації паралельного та розподіленого програмного забезпечення.</p> <p>ПРН17. Володіти основами аналізу та синтезу автоматичних систем і комплексів, алгоритмами функціонування (законами управління) інформаційних управляючих систем різних рівнів автоматизації та розуміти інформаційні потоки, джерела та споживачів інформації в складі бортових інформаційних управляючих систем.</p>
Розділ 8. Ресурсне забезпечення реалізації програми		
8.1.	Кадрове забезпечення	Кадрове забезпечення відповідає ліцензійним вимогам. У освітньому процесі беруть участь доктори та кандидати наук, професори та доценти, старші викладачі й асистенти за спеціальністю 122 Комп'ютерні науки та за іншими спеціальностями, які забезпечують підготовку бакалаврів по



		ОПП «Інформаційні управляючі системи та технології»
8.2.	Матеріально-технічне забезпечення	<p>Матеріально-технічна база випускової кафедри комп'ютерних інформаційних технологій дозволяє забезпечити підготовку фахівців на першому (бакалаврському) рівні вищої освіти за ОПП:</p> <ul style="list-style-type: none">– забезпеченість комп'ютерними робочими місцями та прикладними комп'ютерними програмами достатнє для виконання навчальних планів;– усі комп'ютери кафедри під'єднані до локальної мережі університету з можливістю виходу в глобальну мережу Інтернет;– для ведення документації та забезпечення навчально-методичними матеріалами освітнього процесу кафедра в достатній кількості забезпечена оргтехнікою (принтерами, МФУ, сканерами);– навчальні лабораторії оснащені технічними засобами та спеціалізованим програмним забезпеченням, необхідними приладами та обладнанням. <p>Усі приміщення відповідають будівельним та санітарним нормам, гуртожитками забезпечені усі потребуючі, наявна соціальна інфраструктура включає спортивний комплекс, пункти харчування, центр творчості, медпункт і базу відпочинку.</p>
8.3	Інформаційне та навчально-методичне забезпечення	<p>Забезпечення навчальною та навчально-методичною літературою, доступ до фахових періодичних видань професійного спрямування, упровадження електронного каталогу та можливість роботи з електронними підручниками здійснюється за рахунок фондів Науково-технічної бібліотеки НАУ.</p> <p>Відповідне інформаційне та навчально-методичне забезпечення розташоване на освітніх платформах Google Classroom</p>
Розділ 9. Академічна мобільність		
9.1.	Національна кредитна мобільність	<p>Національна кредитна мобільність здобувачів вищої освіти, наукових і науково-педагогічних працівників, у т.ч. навчання, стажування, проведення наукових досліджень, викладання та підвищення кваліфікації організовується на підставі партнерських угод про співпрацю між Національним авіаційним університетом та закладами вищої освіти в Україні:</p> <p>Договір №573 від 01.02.2019 р. з «Національним бюро з розслідування авіаційних подій та інцидентів з цивільними повітряними суднами»</p> <p>Договір №574 від 01.02.2019 р. з ТОВ «Головне підприємство обробки польотної інформації»</p>
9.2.	Міжнародна кредитна мобільність	<p>На основі договорів про співробітництво між Національним авіаційним університетом та зарубіжними закладами вищої</p>



		освіти: Договір 180/09-19 від 10.06.2016 р. з Краківським політехнічним університетом імені Тодеша Костюшко, Польща. Договір від 02.04.2015 р. з інститутом інформаційних теорій і застосувань ФОІ ІТЕА, Софія, Болгарія.
9.3.	Навчання іноземних здобувачів вищої освіти	Іноземці та особи без громадянства , які проживають в Україні на законних підставах, мають право на здобуття вищої освіти за освітньо-професійною програмою нарівні з громадянами України на підставі міжнародних договорів. Умовою зарахування іноземців на навчання для отримання певного освітнього ступеня є володіння ними мовою навчання на рівні, достатньому для засвоєння навчального матеріалу. Іноземці зараховуються на навчання за освітньо-професійною програмою до НАУ за результатами співбесіди.

2. Перелік компонент освітньо-професійної програми

та їх логічна послідовність

2.1. Перелік компонент ОПП

Код н/д	Компоненти освітньо-професійної програми (навчальні дисципліни, курсові проекти (роботи), практики, кваліфікаційна робота)	Кількість кредитів	Форма підсумкового контролю	Семестр
1	2	3	4	5
Обов'язкові компоненти ОПП				
OK1	Історія української державності та культури	3,0	Екзамен	1
OK2	Ділова українська мова	3,0	Екзамен	2
OK3	Фахова іноземна мова	4,5	Диференційований залік, Екзамен	1,2
OK4	Філософія	3,5	Екзамен	4
OK5	Фізичне виховання та самовдосконалення	3,0	Диференційований залік	2
OK6	Вища математика	15,0	Диференційований залік, Екзамен	1,2,3
OK7	Дискретна математика	5,0	Диференційований залік	1
OK8	Теорія алгоритмів	4,5	Екзамен	1
OK9	Операційні системи	4,5	Диференційований залік	1
OK10	Основи програмування	5,5	Екзамен	1
OK11	Фізика	6,5	Диференційований залік	2,3
OK12	Теорія ймовірностей та математична статистика	3,5	Диференційований залік	2
OK13	Чисельні методи	3,5	Екзамен	3



OK14	Моделювання систем	3,5	Диференційований залік	3
OK15	Об'єктно-орієнтоване програмування	4,5	Екзамен	3
OK15a	Курсова робота з навчальної дисципліни Об'єктно-орієнтоване програмування	1,0	Захист	3
OK16	Крос-платформне програмування	5,5	Екзамен	4
OK17	Організація баз даних та знань	4,5	Екзамен	5
OK17a	Курсова робота з навчальної дисципліни Організація баз даних та знань	1,0	Захист	5
OK18	Системний аналіз	4,5	Екзамен	5
OK19	Розподілені обчислення та хмарні технології	3,5	Екзамен	6
OK20	Інтелектуальний аналіз даних	3,5	Диференційований залік	6
OK21	Комп'ютерні мережі	4,5	Екзамен	6
OK22	Теорія прийняття рішень	3,5	Екзамен	7
OK23	Технології захисту інформації	3,5	Екзамен	7
OK24	Технологія створення програмних продуктів	3,5	Диференційований залік	7
OK25	Методи та системи штучного інтелекту	4,0	Екзамен	7
OK26	Управління IT-проектами	3,5	Диференційований залік	7
OK27	Економіка та бізнес	4,5	Екзамен	8
OK28	Комп'ютерна графіка та анімація	4,5	Диференційований залік	2
OK29	Сучасна теорія управління	4,5	Екзамен	4
OK29a	Курсова робота з навчальної дисципліни Сучасна теорія управління	1,0	Захист	4
OK30	Математичні моделі динамічних систем	9,0	Диференційований залік	4,5
OK31	Основи теорії інформаційних систем	3,5	Екзамен	5
OK32	Комп'ютеризовані інформаційні управляючі системи	6,5	Екзамен	6
OK32a	Курсова робота з навчальної дисципліни Комп'ютеризовані інформаційні управляючі системи	1,0	Захист	6
OK33	WEB-технології та WEB-дизайн	3,0	Екзамен	8
OK33a	Курсова робота з навчальної дисципліни WEB-технології та WEB-дизайн	1,0	Захист	8
OK34	Обчислювальна практика	3,0	Диференційований залік	2
OK35	Комп'ютерна практика	3,0	Диференційований залік	4
OK36	Проектно-технологічна практика	3,0	Диференційований залік	6
OK37	Переддипломна практика	4,5	Диференційований залік	8



Система менеджменту якості
ОСВІТНЬО-ПРОФЕСІЙНА ПРОГРАМА
**«Інформаційні управляючі системи та
технології»**
ПЕРШОГО (БАКАЛАВРСЬКОГО) РІВНЯ ВИЩОЇ ОСВІТИ ЗА СПЕЦІАЛЬНІСТЮ
122 "КОМП'ЮТЕРНІ НАУКИ"

Шифр
документа

СМЯ НАУ ОПП
09.01.03 – 04 - 2021

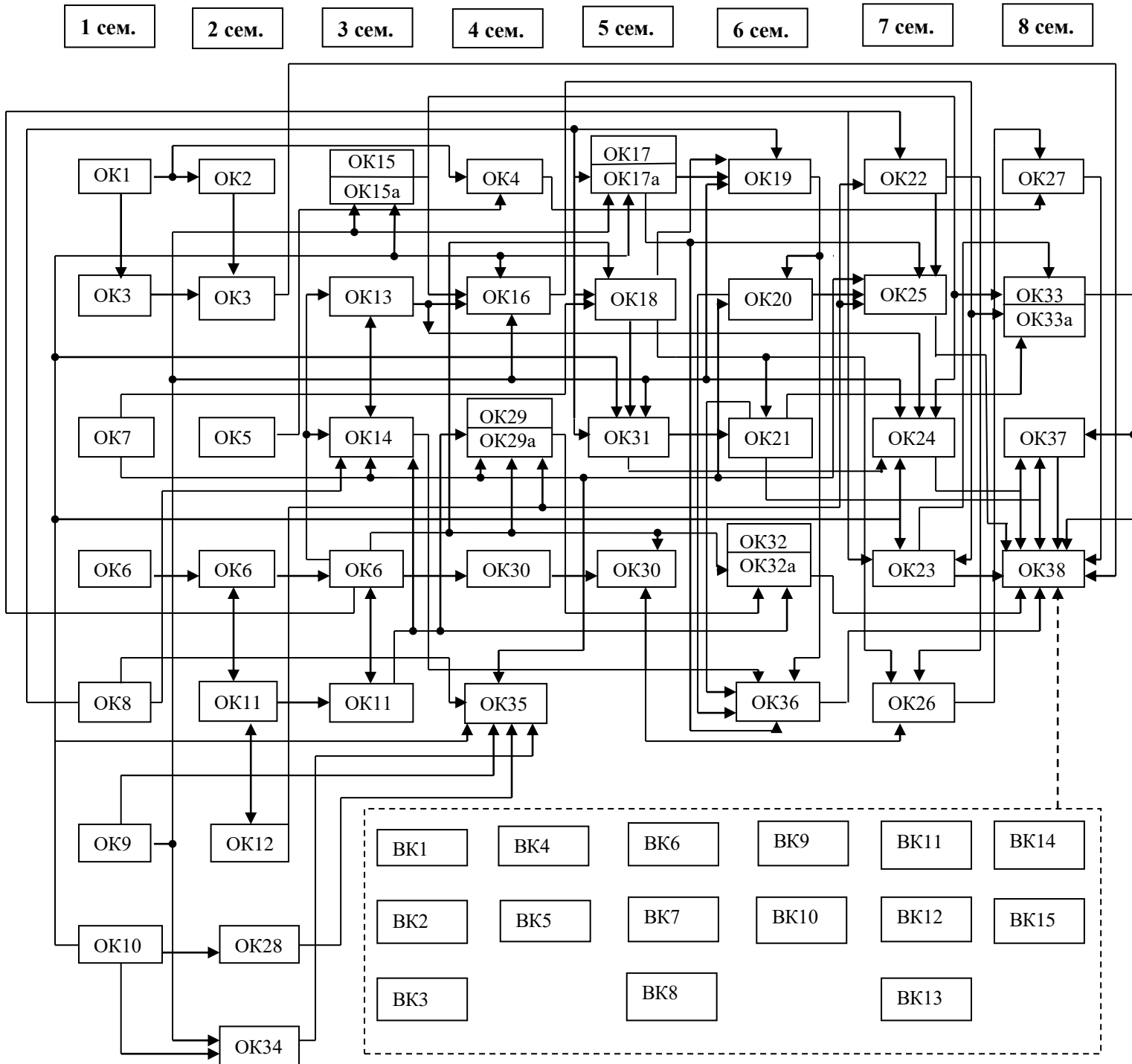
стор. 16 з 22

ОК38	Кваліфікаційна робота	9,0	Захист	8
Загальний обсяг обов'язкових компонент:		180		
Вибіркові компоненти *				
Загальний обсяг вибірових компонент		60		
Загальний обсяг освітньо-професійної програми		240		

**Реалізація права здобувачів вищої освіти на вільний вибір навчальних дисциплін та створення індивідуальної освітньої траєкторії регламентується законом України «Про вищу освіту» та внутрішніми нормативними актами НАУ. Вибіркові компоненти обираються здобувачами вищої освіти із каталогів рекомендованих та альтернативних вибірових дисциплін.*



2.2. Структурно-логічна схема ОПП





Система менеджменту якості
ОСВІТНЬО-ПРОФЕСІЙНА ПРОГРАМА
**«Інформаційні управляючі системи та
технології»**
ПЕРШОГО (БАКАЛАВРСЬКОГО) РІВНЯ ВИЩОЇ ОСВІТИ ЗА СПЕЦІАЛЬНІСТЮ
122 "КОМП'ЮТЕРНІ НАУКИ"

Шифр
документа

СМЯ НАУ ОПП
09.01.03 – 04 - 2021

стор. 18 з 22

3. Форма атестації здобувачів вищої освіти

Форми атестації здобувачів вищої освіти	Публічний захист кваліфікаційної роботи.
Вимоги до кваліфікаційної роботи	<p>Кваліфікаційна робота має передбачати розв'язання складної спеціалізованої задачі або практичної проблеми в галузі інформаційних технологій, що характеризується комплексністю та невизначеністю умов, із застосуванням теорій та методів інженерних наук.</p> <p>Кваліфікаційна робота не повинна містити академічного плагіату, фабрикації, фальсифікації.</p> <p>Кваліфікаційна робота має бути оприлюднена на офіційному сайті закладу вищої освіти або його підрозділу, або у репозитарії закладу вищої освіти. https://er.nau.edu.ua/</p> <p>Оприлюднення кваліфікаційних робіт, що містять інформацію з обмеженим доступом, здійснювати відповідно до вимог законодавства.</p>



(Ф 03.02 – 04)

АРКУШ РЕЄСТРАЦІЇ РЕВІЗІЇ

№ пор.	Прізвище ім'я по-батькові	Дата ревізії	Підпис	Висновок щодо адекватності

(Ф 03.02 – 03)

АРКУШ ОБЛІКУ ЗМІН

№ зміни	№ листа (сторінки)				Підпис особи, яка внесла зміну	Дата внесення зміни	Дата введення зміни
	Зміненого	Заміненого	Нового	Анульованого			

(Ф 03.02 – 32)

УЗГОДЖЕННЯ ЗМІН

	Підпис	Ініціали, прізвище	Посада	Дата
Розробник				
Узгоджено				
Узгоджено				
Узгоджено				
Узгоджено				