

(Ф 03.02-107)

МІНІСТЕРСТВО ОСВІТИ І НАУКИ УКРАЇНИ

Національний авіаційний університет



ОСВІТНЬО-ПРОФЕСІЙНА ПРОГРАМА

Енергетичний менеджмент

Першого (бакалаврського) рівня вищої освіти

за спеціальністю 141 «Електроенергетика, електротехніка та електромеханіка»

галузі знань 14 «Електрична інженерія»

кваліфікація: Фахівець з енергетичного менеджменту

СМЯ НАУ ОПП 07.01.05 – 01 – 2018



Затверджено Вченою радою

Голова Вченої ради

В.Чепіженко

(протокол № 2 від 22.02. 2018р.)

Освітньо-професійна програма

вводиться в дію наказом в.о. ректора

в.о. ректора

В.Ісаєнко

(наказ № 096/рз від 28.02. 2018р.)

КИЇВ



ЛИСТ ПОГОДЖЕННЯ освітньо-професійної програми

ПОГОДЖЕНО

Науково-методичною радою університету

протокол № _____

від " _____ " _____ 2018 р.

Проректор НАУ з навчальної роботи

Голова НМР НАУ

_____ Гудманян А.Г.

ПОГОДЖЕНО

Вченою радою Навчально-наукового
аерокосмічного інституту

протокол № _____

від " _____ " _____ 201__ р.

Голова Вченої ради Навчально-наукового
аерокосмічного інституту

_____ Дмитрієв С.О.

ПОГОДЖЕНО

Кафедрою автоматизації та
енергоменеджменту

Протокол засідання № _____

від " _____ " _____ 201__ р

Завідувач кафедри

_____ Захарченко В.П.

ПОГОДЖЕНО


Науково-методичною радою Навчально-
наукового аерокосмічного інституту

протокол № _____

від " _____ " _____ 201__ р

Голова НМР Навчально-наукового
аерокосмічного інституту

_____ Кравцов В.І.

	<p align="center">Система менеджменту якості ОСВІТНЬО-ПРОФЕСІЙНА ПРОГРАМА «Енергетичний менеджмент»</p>	Шифр документа	СМЯ НАУ ОПП 07.01.05 – 01 - 2018
		стор. 3 з 26	

ПЕРЕДМОВА

Розроблено робочою групою (спеціальності 141 «Електроенергетика, електротехніка та електромеханіка») у складі:

КЕРІВНИК РОБОЧОЇ ГРУПИ:

Єнчев Сергій Васильович - к.т.н., доцент,
кафедра автоматизації
та енергоменеджменту (АЕМ)

ЧЛЕНИ РОБОЧОЇ ГРУПИ:

Захарченко Віктор Панасович - к.т.н., доцент,
завідувач кафедри автоматизації
та енергоменеджменту

Козлов Віктор Дмитрович - к.т.н., професор,
кафедра автоматизації
та енергоменеджменту (АЕМ)

Соколова Наталія Петрівна - к.т.н., доцент,
кафедри автоматизації
та енергоменеджменту (АЕМ)

Директор ТОВ «ЕСКО Україна»

Г.О. Романюк

Рецензії-відгуки зовнішніх стейкхолдерів (додаються).

Рівень документа – 3б

Плановий термін між ревізіями – 1 рік

Врахований примірник



1. Профіль освітньо-професійної програми

Розділ 1. Загальна інформація		
1.1.	Повна назва закладу вищої освіти та структурного підрозділу	Національний авіаційний університет, Навчально-науковий аерокосмічний інститут, кафедра автоматизації та енергоменеджменту
1.2.	Ступінь вищої освіти та назва кваліфікації мовою оригіналу	бакалавр з електроенергетики, електротехніки та електромеханіки
1.3.	Офіційна назва освітньо-професійної програми	Енергетичний менеджмент
1.4.	Тип диплому та обсяг освітньо-професійної програми	Одиничний ступінь, 240 кредитів ЄКСТ/4 роки навчання
1.5.	Наявність акредитації	Акредитаційна комісія Міносвіти і науки України, сертифікат серія НД №1191128 від 30.08.2017
1.6.	Цикл/рівень	FQ-ЕНЕА – перший цикл, НРК – 7 рівень
1.7.	Передумови	Наявність атестату про загальну середню освіту
1.8.	Мова(и) викладання	Українська
1.9.	Термін дії освітньо-професійної програми	
1.10.	Інтернет-адреса постійного розміщення опису освітньо-професійної програми	Сайт НАУ http://.nau.edu.ua/ Сайт кафедри: http://aem.nau.edu.ua/
Розділ 2. Мета освітньо-професійної програми		
2.1.	Чітке та коротке формулювання (в одному –двох реченнях) Створення цілісної системи забезпечення підготовки фахівців в галузі електричної інженерії з широким доступом до працевлаштування, підготовка студентів із особливим інтересом до певних областей електричної інженерії для подальшого навчання.	
Розділ 3. Характеристика освітньо-професійної програми		
3.1.	Предметна область (галузь знань, спеціальність, спеціалізація (за наявності))	Галузь знань: 14 «Електрична інженерія». Спеціальність: 141 «Електроенергетика, електротехніка та електромеханіка»
3.2.	Орієнтація освітньо-професійної програми	Програма базується на загальновідомих наукових результатах із врахуванням сьогоденного стану розвитку енергоощадних технологій, систем енергетичного менеджменту, орієнтує на актуальні спеціалізації, у рамках яких можлива подальша професійна та наукова кар'єра: електроенергетика, електротехніка та електромеханіка, енергетичний менеджмент
3.3.	Основний фокус освітньо-професійної програми та спеціалізації	Загальна вища освіта в галузі електричної інженерії з поглибленою підготовкою в сфері енергетичний менеджмент



3.4.	Особливості освітньо-професійної програми	Програма передбачає вивчення дисциплін за планом спеціальності «Електроенергетика, електротехніка та електромеханіка» Особливістю програми є її орієнтація на спеціалізацію з енергетичного менеджменту. Відмінність програми від інших – поглиблене вивчення теплотехнічних та економічних дисциплін для повноти формування знань та умінь з енергетичного менеджменту.
------	---	--

Розділ 4. Придатність випускників до працевлаштування та подальшого навчання

4.1	Придатність до працевлаштування	Місцем роботи можуть бути компанії з генерування, транспортування, розподілу та споживання електричної енергії, підрозділи енергослужб та енергоменеджменту промислових підприємств, компанії з надання енергоаудиторських та консалтингових послуг, авіаційні компанії Споріднені первинні посади: менеджер (управитель) з виробництва та розподілення електроенергії, менеджер (управитель) з організації ефективного використання енергії (енергоменеджер), професіонал із енергетичного менеджменту, фахівець із енергетичного менеджменту, інженер з налагодження, удосконалення технології та експлуатації електричних станцій та мереж, інженер-енергетик, інженер-електрик.
4.2.	Подальше навчання	Здобуття другого магістерського рівня вищої освіти

Розділ 5. Викладання та оцінювання

5.1.	Викладання та навчання	Студентськоцентроване навчання, лекції, лабораторні роботи, семінари, практичні заняття, проектна робота в командах, самостійна робота на основі підручників та конспектів, консультації з викладачами, виробнича та переддипломна практика на підприємствах, підготовка бакалаврської роботи.
5.2.	Оцінювання	Усні та письмові екзамени, лабораторні звіти, курсові роботи, презентації, поточний контроль, випусковий екзамен, захист бакалаврської дипломної роботи.

Розділ 6. Програмні компетентності

6.1.	Інтегральні компетентності (ІК)	Здатність розв'язувати складні спеціалізовані задачі та практичні проблеми у галузі професійної діяльності або у процесі навчання, що передбачає застосування певних теорій та
------	---------------------------------	--



		методів відповідної науки і характеризується комплексністю та невизначеністю умов.
6.2.	Загальні компетентності (ЗК)	<p>ЗК1. Здатність до абстрактного мислення, аналізу та синтезу.</p> <p>ЗК2. Здатність застосовувати знання у практичних ситуаціях.</p> <p>ЗК3. Здатність планувати та управляти часом.</p> <p>ЗК4. Знання та розуміння предметної області та розуміння професії.</p> <p>ЗК5. Здатність спілкуватися рідною мовою як усно, так і письмово.</p> <p>ЗК6. Здатність спілкуватися другою мовою.</p> <p>ЗК7. Навички використання інформаційних і комунікаційних технологій.</p> <p>ЗК8. Здатність проведення досліджень на відповідному рівні.</p> <p>ЗК9. Здатність вчитися і бути сучасно навченим.</p> <p>ЗК10. Здатність до пошуку, оброблення та аналізу інформації з різних джерел.</p> <p>ЗК11. Здатність бути критичним і самокритичним.</p> <p>ЗК12. Здатність до адаптації та дії в новій ситуації.</p> <p>ЗК13. Здатність генерувати нові ідеї (креативність).</p> <p>ЗК14. Вміння виявляти, ставити та вирішувати проблеми.</p> <p>ЗК15. Здатність приймати обґрунтовані рішення.</p>
6.3.	Фахові компетентності (ФК)	<p>ФК1. Здатність аналізування виробничих процесів, як об'єктів електроенергетики, електротехніки та електромеханіки; аналізування схемних рішень електричних пристроїв та їх функцій, визначення та використання електротехнічних та енергоощадних засобів.</p> <p>ФК2. Здатність робити оцінки, визначати і пояснювати сутність фізичних явищ, які відбуваються в електроенергетичних системах, критично оцінювати та переосмислювати накопичений досвід (власний і чужий), аналізувати свою професійну та соціальну діяльність.</p> <p>ФК3. Здатність розробляти, та використовувати математичні і комп'ютерні моделі у наукових дослідженнях.</p> <p>ФК4. Здатність виконувати дослідницьку діяльність, включаючи аналіз проблем,</p>



		<p>постановку цілей і завдань, вибір способу й методів дослідження, а також оцінку його якості, проводити експерименти на функціонуючих об'єктах відповідно до заданої методики та виконувати обчислювальні експерименти з метою отримання математичних моделей процесів та об'єктів</p> <p>ФК5. Здатність розв'язувати широке коло проблем і задач шляхом розуміння їх фундаментальних основ в галузі електроенергетики, електротехніки та електромеханіки.</p> <p>ФК6. Здатність використовувати відповідне програмне забезпечення для впровадження енергоощадних засобів і технологій в електроенергетичних системах і комплексах.</p> <p>ФК7. Здатність описати сутність фізичних процесів у електроенергетиці, електротехніці та електромеханіці.</p> <p>ФК8. Здатність визначати економічний ефект від впровадження енергоощадних методів і технологій.</p> <p>ФК9. Здатність шляхом самостійного навчання освоїти нові енергозбережні методи в області електричної інженерії.</p> <p>ФК10. Здатність синтезувати, проектувати, налагоджувати спеціальні вимірювальні та керуючі системи, системи контролю та моніторингу процесів із врахуванням особливостей виробничо-технологічних комплексів у різних галузях діяльності (відповідно до спеціалізації).</p> <p>ФК11. Здатність проводити експерименти на функціонуючих об'єктах відповідно до заданої методики та виконувати обчислювальні експерименти з метою отримання математичних моделей процесів та об'єктів.</p> <p>ФК12. Здатність інтегрувати знання з інших галузей, застосовувати системний підхід та враховувати нетехнічні (економічні, правові, соціальні та екологічні) аспекти при розв'язанні інженерних задач та проведенні наукових досліджень.</p> <p>ФК13. Здатність використовувати відповідне програмне забезпечення для автоматизації об'єктів і процесів виробництва.</p>
--	--	--



		<p>ФК10. Здатність описати сутність фізичних процесів автоматизації об'єктів і процесів виробництва.</p> <p>ФК11. Здатність застосовувати методи моделювання та оптимізації для дослідження та створення ефективних систем керування складними технологічними та організаційно-технічними об'єктами.</p> <p>ФК14. Здатність професійно використовувати спеціальне програмне забезпечення для розробки комп'ютерно-інтегрованих систем управління та програмно-технічних комплексів на базі промислових контролерів, засобів людино-машинного інтерфейсу і промислових мереж.</p> <p>ФК 15. Здатність вибирати та проектувати схеми електроавтоматики з заданими вимогам</p> <p>ФК 16. Здатність аналізувати технічну, конструкторську та експлуатаційну документацію на пристрої захисту та електроавтоматики.</p>
	– Розділ 7. Програмні результати навчання	
7.1.	Програмні результати навчання	<p>ПРН1. Застосовування професійних знань та умінь на практиці.</p> <p>ПРН2. Здатність адаптуватися до різних професійних ситуацій, проявляти творчий підхід, ініціативу.</p> <p>ПРН3. Здатність вести дослідницьку діяльність, включаючи аналіз проблем, постановку цілей і завдань, вибір способу й методів дослідження, а також оцінку його якості.</p> <p>ПРН4. Здатність вирішувати проблеми в професійній діяльності на основі аналізу й синтезу.</p> <p>ПРН5. Здатність використовувати у професійній діяльності базові знання у галузі природничих, соціально-гуманітарних та економічних наук.</p> <p>ПРН6. Здатність розробляти проектну та робочу технічну документацію у галузі автоматизації технологічних процесів та виробництв, оформляти завершені проектно-конструкторські розробки.</p> <p>ПРН7. Застосовання знань та розуміння методів збирання, оброблення, збереження та подання вимірювальної інформації.</p>



ПРН8. Здатність застосовувати комп'ютерну техніку для вирішення виробничо-технічних задач.

ПРН9. Здатність проводити енергоаудиторську перевірку в системах енергопостачання різних галузей господарства.

ПРН10. Оволодіння добрими робочими навичками працювати самостійно (дипломна робота), або в групі (лабораторні роботи, включаючи навички лідерства при їх виконанні), уміння отримати результат у рамках обмеженого часу з наголосом на професійну сумлінність та унеможливлення плагіату.

ПРН11. Продемонстрована вправність у володінні англійською мовою, використовувати спеціальну термінологію, для проведення літературного пошуку.

ПРН12. Здатність визначати, оцінювати і пояснювати сутність фізичних явищ, які відбуваються у об'єктах та системах управління.

ПРН13. Здатність використовувати та експлуатувати наявні засоби та системи автоматизованого управління.

ПРН14. Здатність використовувати професійно-профільовані та фундаментальні знання для створення автоматизованих систем управління різних галузей використання.

ПРН15. Здатність застосовувати методи збирання, оброблення, збереження та подання виміральної інформації.

ПРН16. Здатність застосовувати комп'ютерну техніку та розробляти прикладні програмні продукти для вирішення виробничо-технічних задач.

ПРН17. Здатність розробляти програмно-алгоритмічні засоби реалізації методів управління в автоматизованих системах та комп'ютерно-інтегрованих технологіях.

ПРН18. Оволодіння добрими робочими навичками працювати самостійно (дипломна робота), або в групі (лабораторні роботи, включаючи навички лідерства при їх виконанні), уміння отримати результат у рамках обмеженого часу з наголосом на професійну сумлінність та унеможливлення плагіату.

ПРН19. Здатність здійснювати вибір електричних апаратів та аналізувати технічну,



		конструкторську та експлуатаційну документацію на електричні апарати. ПРН 20. Здатність вибирати структуру електричної частини трансформаторної підстанції для електроприймачів різних категорій, - комплектувати розподільні пристрої 6-35 і 0,4 кВ зі стандартних елементів.
Розділ 8. Ресурсне забезпечення реалізації програми		
8.1.	Кадрове забезпечення	Виключно спеціалісти вищої категорії: доктори наук, професори та к.т.н., доценти
8.2.	Матеріально-технічне забезпечення	Навчальні аудиторії; комп'ютерні класи; навчальні лабораторії: – електричних апаратів та релейного захисту; – систем електропостачання повітряних суден; – електричних систем та мереж; – комп'ютерної автоматизації виробничих процесів.
8.3.	Інформаційне та навчально-методичне	Офіційний сайт НАУ: http://nau.edu.ua ; репозитарій Національного авіаційного університету: http://er.nau.edu.ua/handle/NAU/9092 ; офіційний сайт кафедри: http://aem.nau.edu.ua/ ; точки бездротового доступу до мережі Інтернет; наукова бібліотека, читальні зали; навчальні і робочі плани; навчально-методичні комплекси дисциплін; навчальні та робочі програми дисциплін; дидактичні матеріали для самостійної та індивідуальної роботи студентів з дисциплін; - програми практик; методичні вказівки щодо виконання курсових проєктів (робіт), дипломних проєктів (робіт); критерії оцінювання рівня підготовки; пакети комплексних контрольних робіт.
Розділ 9. Академічна мобільність		
9.1.	Національна кредитна мобільність	Реалізується на основі двосторонніх договорів між Національним авіаційним університетом та технічними університетами України
9.2.	Міжнародна кредитна мобільність	У рамках програми ЄС Еразмус+ на основі двосторонніх договорів між Національним авіаційним університетом та навчальними закладами країн-партнерів
9.3.	Навчання іноземних здобувачів вищої освіти	5 викладачів володіють англійською мовою рівня B-2. Створені умови для навчання іноземних здобувачів вищої освіти.

2. Перелік компонент освітньо-професійної програми та їх логічна послідовність

2.1. Перелік компонент освітньо-професійної програми



Код н/д	Компоненти освітньо-професійної програми (навчальні дисципліни, курсові проекти (роботи), практики кваліфікаційна робота)	Кількість кредитів	Форма підсумкового контролю
1	2	3	4
Обов'язкові компоненти ОПП			
Цикл гуманітарної та соціально-економічної підготовки (480 / 16)			
ОК 1	Історія та культура України	3,0	екзамен
ОК 2	Українська мова	3,0	екзамен
ОК 3	Філософія	3,0	екзамен
ОК 4	Іноземна мова	4,0	екзамен, диференційований залік
ОК 5	Фізичне виховання	3,0	диференційований залік
Цикл професійної підготовки (4200 / 140)			
ОК 6	Вища математика	19,0	екзамен, диференційований залік
ОК 7	Загальна фізика	11,0	екзамен
ОК 8	Електротехнічні матеріали	3,0	диференційований залік
ОК 9	Основи комп'ютерного проектування електричних схем	4,0	екзамен
ОК10	Обчислювальна техніка та алгоритмічні мови	10,0	екзамен
ОК 11	Екологія за професійним спрямуванням	3,0	диференційований залік
ОК 12	Технічна механіка	4,0	екзамен
ОК 13	Основи охорони праці	3,0	екзамен
ОК 14	Безпека життєдіяльності та цивільний захист	3,0	диференційований залік
ОК 15	Економіка і організація виробництва	3,0	диференційований залік
ОК 16	Основи релейного захисту та автоматизації енергосистем	5,0	диференційований залік
ОК 17	Технічна термодинаміка та тепломасообмін	3,5	екзамен
ОК 18	Метрологія, електричні вимірювання та прилади	6,5	екзамен
ОК 19	Теоретичні основи електротехніки	15,5	екзамен
ОК 20	Електроніка та мікросхемотехніка	9,0	Екзамен, диференційований залік
ОК 21	Теплотехнічні процеси та установки	3,0	диференційований залік
ОК 22	Електричні машини та апарати	8,0	екзамен
ОК 23	Електричні системи та мережі	8,5	екзамен



ОК 24	Основи енергоменеджменту	3,0	диференційований залік
ОК 25	Техніка високих напруг	3,5	екзамен
ОК 26	Електрична частина станцій та підстанцій	6,5	Екзамен
ОК 27	Енергетичний аудит	6,5	екзамен
Цикл практичної підготовки (720/ 24)			
ОК 28	Комп'ютерна практика	3,0	диференційований залік
ОК 29	Електромонтажна практика	3,0	диференційований залік
ОК 30	Виробнича практика після 3-го курсу	4,5	диференційований залік
ОК 31	Переддипломна практика	4,5	диференційований залік
ОК 32	Дипломне проектування	7,5	захист дипломного проекту
Загальний обсяг обов'язкових компонент:		180	
Вибіркові компоненти ОПП (1800 / 60)			
ВБ 1.1	Іноземна мова (за професійним спрямуванням)	8,0	диференційований залік
ВБ 1.2	Іноземна мова спеціальності	8,0	диференційований залік
ВБ 1.3	Іноземна мова (за фахом)	8,0	диференційований залік
ВБ 2.1	Основи економічної теорії	3,0	диференційований залік
ВБ 2.2.	Економіка і бізнес	3,0	диференційований залік
ВБ 2.3	Економіка енергетики	3,0	диференційований залік
ВБ 3.1	Основи авіації і космонавтики	3,05	диференційований залік
ВБ 3.2	Вступ до спеціальності	3,5	диференційований залік
ВБ 3.3	Вступ до енергоменеджменту	3,5	диференційований залік
ВБ 4.1	Система автоматизованого проектування	5,0	диференційований залік
ВБ 4.2	Комп'ютерна графіка	5,0	диференційований залік
ВБ 4.3	Нормативні документи з проектування т експлуатації СЕП	5,0	диференційований залік
ВБ 5.1	Мікропроцесорна техніка	3,5	диференційований залік
ВБ 5.2	Цифрова електроніка	3,5	диференційований залік
ВБ 5.3	Мікропроцесорні пристрої в енергетиці	3,5	диференційований залік



Система менеджменту якості
ОСВІТНЬО-ПРОФЕСІЙНА ПРОГРАМА
«Енергетичний менеджмент»

Шифр
документа

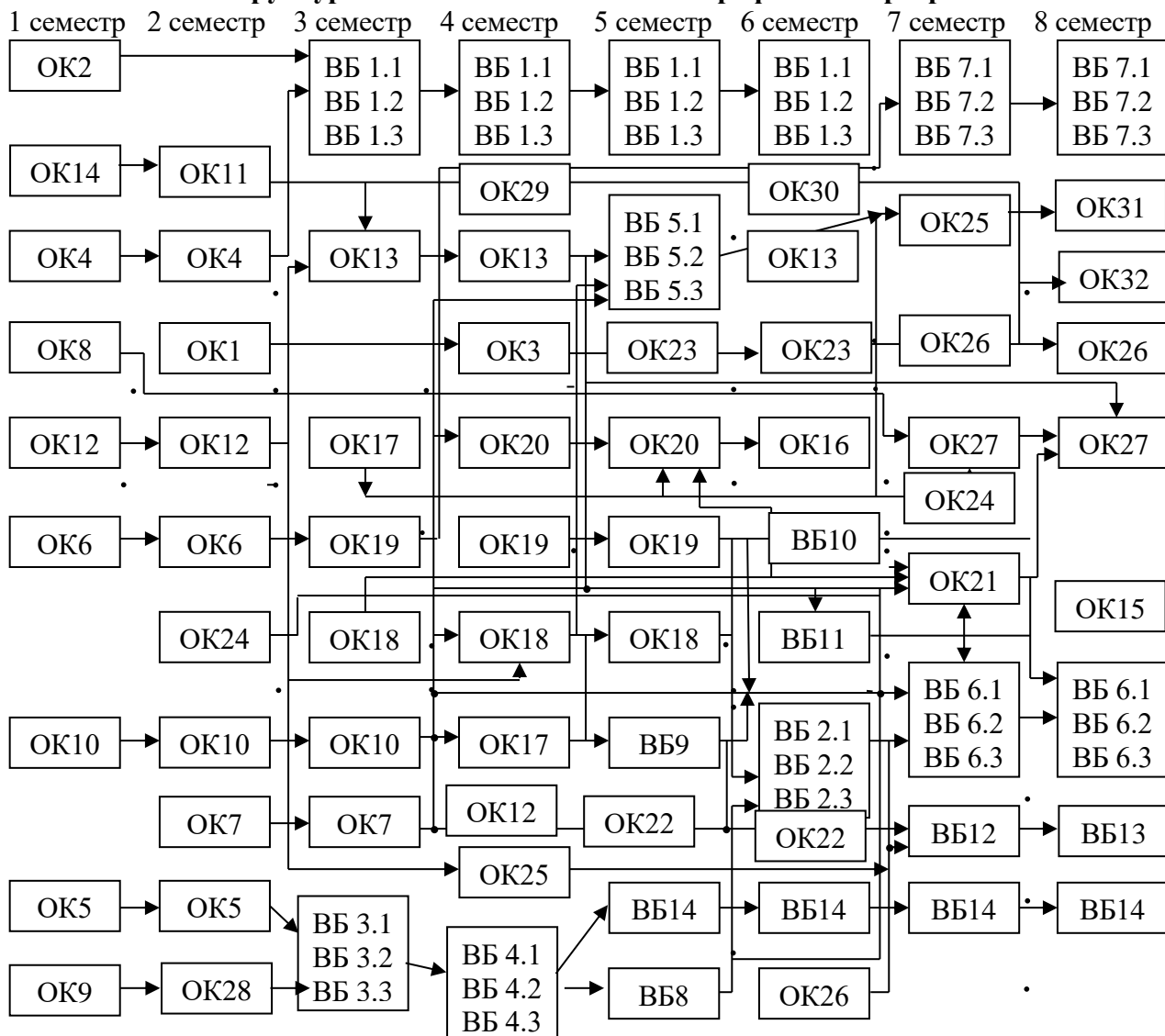
СМЯ НАУ ОПП
07.01.05 – 01 - 2018


стор. 13 з 26

ВБ 6.1	Альтернативні джерела електроенергії	3,0	диференційований залік
ВБ 6.2	Відновлювальні джерела енергії	7,0	диференційований залік
ВБ 6.3	Нетрадиційні джерела енергії	3,0	диференційований залік
ВБ 7.1	Автоматизований електропривод	5,0	Екзамен, диференційований залік
ВБ 7.2	Споживачі електричної енергії	5,0	Екзамен, диференційований залік
ВБ 7.3	Теорія та елементи електроприводу	5,0	Екзамен, диференційований залік
ВБ 8	Теплотехнічні вимірювання *	3,5	диференційований залік
ВБ 9	Теорія автоматичного керування*	3,5	диференційований залік
ВБ 10	Електросвітлотехнічне обладнання аеропортів*	3,5	диференційований залік
ВБ 11	Системи електропостачання повітряних суден*	4,0	екзамен
ВБ 12	Енергоресурсозбереження*	7,0	диференційований залік
ВБ 13	Надійність та діагностика електрообладнання*	7,5	екзамен
ВБ 14	Військова підготовка	29,0	Екзамен, диференційований залік
Загальний обсяг вибірових компонент:		60	
Загальний обсяг освітньо-професійної програми:		240	



2.2. Структурно-логічна схема освітньо-професійної програми



	<p align="center">Система менеджменту якості ОСВІТНЬО-ПРОФЕСІЙНА ПРОГРАМА «Енергетичний менеджмент»</p>	<p align="center">Шифр документа</p>	<p align="center">СМЯ НАУ ОПП 07.01.05 – 01 - 2018</p>
		<p align="center">стор. 15 з 26</p>	

3. Форма атестації здобувачів вищої освіти

Атестація випускників освітньої професійної програми бакалавра з енергетичного менеджменту проводиться у формі захисту дипломного проекту та завершується видачею документу державного зразка про присудження йому ступеня бакалавра із присвоєнням кваліфікації бакалавра з електроенергетики, електротехніки та електромеханіки.

Атестація здійснюється відкрито і публічно.



4. Матриця відповідності програмних компетентностей компонентам освітньої програми

4.1. Матриця відповідності програмних компетентностей компонентам освітньої програми (обов'язкові компоненти)

Компоненти Компетентності	ОК 1	ОК 2	ОК 3	ОК 4	ОК 5	ОК 6	ОК 7	ОК 8	ОК 9	ОК 10	ОК 11	ОК 12	ОК 13	ОК 14	ОК 15	ОК 16	ОК 17	ОК 18	ОК 19	ОК 20	ОК 21	ОК 22	ОК 23	ОК 24	ОК 25	ОК 26	ОК 27	ОК 28	ОК 29	ОК 30	ОК 31	ОК 32		
	ЗК1	X	X	X	X		X	X	X	X	X	X	X		X	X	X	X	X	X	X	X	X	X	X	X	X	X						
ЗК2	X	X	X	X		X	X	X	X	X	X	X	X	X	X	X	X	X	X	X	X	X	X	X	X	X	X	X	X	X	X	X	X	X
ЗК3			X		X	X			X		X		X					X						X	X	X	X	X	X	X	X	X	X	
ЗК4	X	X	X	X		X	X	X	X	X	X	X	X	X	X	X	X	X	X	X	X	X	X	X	X	X	X	X	X	X	X	X	X	X
ЗК5	X	X	X			X																						X	X	X	X	X	X	X
ЗК6				X								X																X	X	X	X	X	X	X
ЗК7				X								X																X	X	X	X	X	X	X
ЗК8						X	X	X	X	X	X	X	X	X	X	X	X	X	X	X	X	X	X	X	X	X	X	X	X	X	X	X	X	X
ЗК9	X	X	X	X		X	X	X	X	X	X	X	X	X	X	X	X	X	X	X	X	X	X	X	X	X	X	X	X	X	X	X	X	X
ЗК10	X	X		X	X	X	X	X	X			X	X		X	X	X	X	X	X	X	X	X	X	X	X	X	X	X	X	X	X	X	X
ЗК11				X					X			X	X					X									X	X	X	X	X	X	X	X
ЗК12						X			X									X										X	X	X	X	X	X	X



**Система менеджменту якості
ОСВІТНЬО-ПРОФЕСІЙНА ПРОГРАМА
«Енергетичний менеджмент»**

Шифр
документа

**СМЯ НАУ ОПП
07.01.05 – 01 - 2018**

стор. 18 з 26

Компоненти Компетентності	ОК 1	ОК 2	ОК 3	ОК 4	ОК 5	ОК 6	ОК 7	ОК 8	ОК 9	ОК 10	ОК 11	ОК 12	ОК 13	ОК 14	ОК 15	ОК 16	ОК 17	ОК 18	ОК 19	ОК 20	ОК 21	ОК 22	ОК 23	ОК 24	ОК 25	ОК 26	ОК 27	ОК 28	ОК 29	ОК 30	ОК 31	ОК 32	
	ФК14			X		X	X	X	X	X	X	X	X	X	X	X	X	X	X	X	X	X	X	X	X			X	X	X	X	X	X
ФК15				X	X	X	X	X	X	X	X	X	X	X	X			X	X	X	X	X	X	X	X	X	X	X	X	X	X	X	X
ФК16					X	X	X	X	X	X	X	X	X	X	X	X	X	X	X	X			X	X	X	X	X	X	X	X	X	X	X

4.2. Матриця відповідності програмних компетентностей компонентам освітньої програми (вибіркові компоненти)

Компоненти Компетентності	ВБ 1.1	ВБ 1.2	ВБ 1.3	ВБ 2.1	ВБ 2.2	ВБ 2.3	ВБ 3.1	ВБ 3.2	ВБ 3.3	ВБ 4.1	ВБ 4.2	ВБ 4.3	ВБ 5.1	ВБ 5.2	ВБ 5.3	ВБ 6.1	ВБ 6.2	ВБ 6.3	ВБ 7.1	ВБ 7.2	ВБ 7.3	ВБ 8	ВБ 9	ВБ 10	ВБ 11	ВБ 12	ВБ 13	ВБ 14		
	ЗК1	X	X	X	X	X	X	X	X	X	X	X			X	X	X	X	X	X		X		X		X	X	X	X	X
ЗК2	X	X	X	X	X	X	X	X	X	X	X	X	X	X	X	X	X	X	X	X	X	X		X		X	X	X	X	X
ЗК3	X	X	X	X	X	X	X	X	X	X	X	X	X	X	X	X	X	X	X		X		X		X		X	X	X	X
ЗК4				X	X	X	X		X	X	X	X	X	X	X	X	X	X	X	X	X	X								X
ЗК5	X	X	X	X	X	X	X	X	X	X	X	X	X	X	X	X	X	X	X		X		X		X		X	X	X	X
ЗК6	X	X	X																							X	X	X		
ЗК7	X	X	X	X	X	X	X	X	X	X	X	X	X	X	X	X	X	X	X					X		X	X	X	X	X
ЗК8				X	X		X	X	X	X	X	X	X	X	X	X	X	X	X				X	X						X




**Система менеджменту якості
ОСВІТНЬО-ПРОФЕСІЙНА ПРОГРАМА
«Енергетичний менеджмент»**

Шифр
документа

**СМЯ НАУ ОПП
07.01.05 – 01 - 2018**

стор. 19 з 26

3К9	X	X	X	X	X	X	X	X	X	X	X	X	X	X	X	X	X	X				X		X	X	X	X	
Компоненти	ВБ 1.1	ВБ 1.2	ВБ 1.3	ВБ 2.1	ВБ 2.2	ВБ 2.3	ВБ 3.1	ВБ 3.2	ВБ 3.3	ВБ 4.1	ВБ 4.2	ВБ 4.3	ВБ 5.1	ВБ 5.2	ВБ 5.3	ВБ 6.1	ВБ 6.2	ВБ 6.3	ВБ 7.1	ВБ 7.2	ВБ 7.3	ВБ 8	ВБ 9	ВБ 10	ВБ 11	ВБ 12	ВБ 13	ВБ 14
Компетентності				X	X	X	X	X	X	X	X	X	X	X	X	X	X	X	X	X	X	X	X					X
3К10				X	X	X	X	X	X	X	X	X	X	X	X	X	X	X	X	X	X	X	X					X
3К11	X	X	X	X	X	X	X	X	X	X	X	X	X	X	X	X	X	X	X	X	X	X	X	X	X	X	X	X
3К12	X	X	X	X	X	X	X				X	X	X	X	X	X	X	X	X	X	X	X	X	X	X	X	X	X
3К13	X	X	X	X	X	X	X	X	X	X	X	X	X	X	X	X	X	X	X	X	X						X	X
3К14	X		X	X	X	X	X	X	X	X	X	X	X	X	X	X	X		X	X	X	X	X	X	X	X	X	X
3К15	X	X	X	X	X	X	X	X	X	X	X	X	X	X	X	X	X	X	X	X	X	X	X	X	X	X	X	X
ФК1	X	X	X	X	X	X	X	X	X	X	X	X	X	X	X	X				X	X	X	X	X	X	X	X	X
ФК2	X	X	X	X	X	X				X	X	X	X	X	X	X	X	X	X	X	X	X	X	X	X	X	X	X
ФК3	X	X		X	X	X	X	X	X	X	X	X	X	X				X	X	X	X	X	X			X	X	X
ФК4	X	X	X	X	X	X	X	X	X	X	X	X	X	X	X	X	X	X	X	X	X	X	X	X	X	X	X	X
ФК5	X		X	X				X	X	X	X			X	X	X	X				X	X	X	X	X	X	X	X
ФК6	X	X	X	X	X	X	X	X	X	X	X	X	X	X	X	X	X	X	X	X	X	X	X	X	X	X	X	X
ФК7	X		X	X	X	X	X	X	X	X				X	X	X	X	X	X	X	X	X		X		X	X	X
ФК8	X	X	X	X	X	X	X	X	X	X	X	X	X		X	X	X		X	X	X	X	X	X	X	X	X	X
ФК9	X	X	X	X				X	X	X	X	X	X	X	X	X	X	X	X	X	X	X	X		X	X	X	X

	Система менеджменту якості ОСВІТНЬО-ПРОФЕСІЙНА ПРОГРАМА «Енергетичний менеджмент»	Шифр документа	СМЯ НАУ ОПП 07.01.05 – 01 - 2018
		стор. 23 з 26	

5.2. Матриця забезпечення програмних результатів навчання відповідними компонентами освітньої програми (вибіркові компоненти)

Компоненти Програмні результати навчання	ВБ 1.1	ВБ 1.2	ВБ 1.3	ВБ 2.1	ВБ 2.2	ВБ 2.3	ВБ 3.1	ВБ 3.2	ВБ 3.3	ВБ 4.1	ВБ 4.2	ВБ 4.3	ВБ 5.1	ВБ 5.2	ВБ 5.3	ВБ 6.1	ВБ 6.2	ВБ 6.3	ВБ 7.1	ВБ 7.2	ВБ 7.3	ВБ 8	ВБ 9	ВБ 10	ВБ 11	ВБ 12	ВБ 13	ВБ 14	
ПРН 1	X	X	X	X	X	X	X	X	X	X	X	X	X	X	X	X	X	X	X	X	X	X	X		X	X	X	X	
ПРН 2	X	X	X	X	X	X	X	X	X	X	X	X	X	X	X	X	X	X	X	X	X	X	X	X		X	X	X	X
ПРН 3	X	X	X		X	X	X	X	X	X	X	X	X	X	X	X	X	X	X	X	X	X	X	X		X	X	X	
ПРН 4				X	X	X	X	X	X	X	X	X	X	X	X	X	X	X	X	X	X	X	X					X	
ПРН 5	X	X	X	X	X	X	X	X	X	X	X	X	X	X	X				X							X	X	X	X
ПРН 6	X	X	X				X	X	X		X	X				X	X	X								X	X	X	
ПРН 7	X	X	X						X							X	X	X								X	X	X	
ПРН 8					X											X	X	X											
ПРН 9	X	X	X		X		X									X	X	X								X	X	X	
ПРН 10					X											X	X	X											
ПРН 11	X	X	X		X							X				X	X	X	X							X	X	X	
ПРН 12	X		X		X							X				X	X	X	X							X	X	X	
ПРН 13	X	X	X		X							X				X		X	X				X			X		X	
ПРН 14	X	X	X		X				X			X				X	X	X	X							X	X	X	



**Система менеджменту якості
ОСВІТНЬО-ПРОФЕСІЙНА ПРОГРАМА
«Енергетичний менеджмент»**

Шифр
документа

**СМЯ НАУ ОПП
07.01.05 – 01 - 2018**

стор. 24 з 26

Компоненти Програмні результати навчання	ВБ 1.1	ВБ 1.2	ВБ 1.3	ВБ 2.1	ВБ 2.2	ВБ 2.3	ВБ 3.1	ВБ 3.2	ВБ 3.3	ВБ 4.1	ВБ 4.2	ВБ 4.3	ВБ 5.1	ВБ 5.2	ВБ 5.3	ВБ 6.1	ВБ 6.2	ВБ 6.3	ВБ 7.1	ВБ 7.2	ВБ 7.3	ВБ 8	ВБ 9	ВБ 10	ВБ 11	ВБ 12	ВБ 13	ВБ 14	
ПРН 15	X	X	X		X							X				X	X	X	X							X	X	X	
ПРН 16	X		X		X							X				X	X	X	X							X		X	
ПРН 17	X	X	X		X							X				X	X	X	X							X		X	
ПРН 18		X	X		X							X				X	X	X	X							X	X	X	
ПРН 19	X				X							X				X			X							X	X	X	
ПРН 20	X		X		X							X						X	X							X	X	X	



(Ф 03.02 – 01)

АРКУШ ПОШИРЕННЯ ДОКУМЕНТА

№ прим.	Куди передано (підрозділ)	Дата видачі	П.І.Б. отримувача	Підпис отримувача	Примітки

(Ф 03.02 – 02)

АРКУШ ОЗНАЙОМЛЕННЯ З ДОКУМЕНТОМ

№ пор.	Прізвище ім'я по-батькові	Підпис ознайомленої особи	Дата ознайомлення	Примітки

(Ф 03.02 – 04)

АРКУШ РЕЄСТРАЦІЇ РЕВІЗІЇ

№ пор.	Прізвище ім'я по-батькові	Дата ревізії	Підпис	Висновок щодо адекватності

(Ф 03.02 – 03)

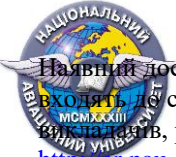
АРКУШ ОБЛІКУ ЗМІН

№ зміни	№ листа (сторінки)				Підпис особи, яка внесла зміну	Дата внесення зміни	Дата введення зміни
	Зміненого	Заміненого	Нового	Анульованого			

(Ф 03.02 – 32)

УЗГОДЖЕННЯ ЗМІН

	Підпис	Ініціали, прізвище	Посада	Дата
Розробник				
Узгоджено				
Узгоджено				

 <p>Навчальний доступ до інформації здійснюється за допомогою спеціальних програм, що входять до складу навчально-методичних дисциплін, електронними бібліотеками, репозитаріями фахових збірок, професійними сайтами, сайтом МОН України тощо.</p> <p>http://er.nau.edu.ua/</p>	<p>Система менеджменту якості ОСВІТУЛЬСЬКА ПРОФЕСІЙНА ПРОГРАМА</p>	<p>Шифр 07.01.05</p>	<p>СМЯ НАУ ОПП 07.01.05.01, 2018</p>
---	---	----------------------------------	---

Матеріально-технічне забезпечення

Проведення лекційних занять здійснюється в аудиторіях, оснащених технічними засобами аудіо і відео-відтворення інформації, доступом до Інтернет, у т.ч за бездротовою технологією.

Лабораторії оснащені сучасною комп'ютерною технікою, об'єднаною в локальну мережу з підключенням та необмеженим доступом до Інтернет, навчальними стендами, необхідними медіа-засобами

або

Наявні спеціалізовані аудиторії, оснащені мультимедійними засобами, кабінети з навчальних дисциплін (рисунку і живопису, проєктування, матеріалознавства), комп'ютерні класи із ліцензійним програмним забезпеченням

або

Якісне викладання компонент ОПП забезпечується за допомогою комп'ютерного класу, лабораторії мультимедійних технологій навчання перекладу, мультимедійного класу для навчання усного перекладу, обладнаних персональними комп'ютеризованими навчальними місцями з сучасним програмним забезпеченням, зокрема для навчання комп'ютерного перекладу, мультимедійним лінгфонним комплексом SANAKO Lab 100, системою автоматизованого комп'ютерного перекладу SDLTradosStudio 2016 та OmegaT. Всі навчальні аудиторії кафедри обладнані комп'ютерами та мультимедійними проєкторами.

Або

Забезпеченість навчальними приміщеннями, комп'ютерними робочими місцями, мультимедійним обладнанням відповідає потребі. Наявна вся необхідна соціально-побутова інфраструктура, кількість місць у гуртожитках відповідає вимогам. Наукові дослідження проводяться у лабораторіях кафедри комп'ютеризованих систем управління та автоматики, кафедри програмного забезпечення систем, кафедри автоматизації та комп'ютерно-інтегрованих технологій імені професора Б.Б. Самотока: спеціалізованій комп'ютерній лабораторії електроніки та мікросхемотехніки, спеціалізованій комп'ютерній лабораторії пристроїв та систем передачі інформації, спеціалізованій комп'ютерній лабораторії систем автоматизованого проєктування та лабораторії метрології та вимірювальної техніки. В ЖДТУ є 4 локальні комп'ютерні мережі і 12 точок бездротового доступу мережі Інтернет. Користування Інтернет-мережею безлімітне. Для проведення інформаційного пошуку та обробка результатів є спеціалізовані комп'ютерні класи кафедри автоматизованого управління технологічними процесами та комп'ютерних технологій та кафедри комп'ютеризованих систем управління та автоматики, де наявне спеціалізоване програмне забезпечення та необмежений відкритий доступ до Інтернет-мережі.

Інформаційне та навчально-методичне забезпечення

В Університеті працює науково-технічна бібліотека зі значним фондом навчальної та наукової літератури.

Сайт НТБ НАУ: (<http://nau.edu.ua/ua/menu/un%D1%96versitet/biblioteka.html>).

Науково-педагогічні працівники кафедри створюють електронний фонд підручників та іншої навчальної та навчально-методичної літератури, який розміщується на сайті кафедри <http://ksm.nau.edu.ua/>

Необмежений доступ до Інтернет з навчальних аудиторій та лабораторій НАУ є також джерелом необхідною інформації під час аудиторних занять та самопідготовки студентів.

або

Офіційний веб-сайт www.nau.edu.ua містить інформацію про освітні програми, навчальну, наукову і виховну діяльність, структурні підрозділи, правила прийому, контакти. Матеріали навчально-методичного забезпечення освітньої програми викладені в репозитарії Національного авіаційного університету за посиланням: <http://er.nau.edu.ua/handle/NAU/9162>

Всі ресурси науково-технічної бібліотеки доступні через сайт університету:

<http://www.lib.nau.edu.ua>

Читальний зал забезпечений бездротовим доступом до мережі Інтернет.

Електронний репозитарій наукової бібліотеки Національного авіаційного університету: <http://er.nau.edu.ua>

або

<http://er.nau.edu.ua/handle/NAU/9120>